

Canon

入门指南

多功能传真一体机

imageCLASS

MF b35Cx

多功能一体机

imageCLASS

MF b33Cdw / MF b31Cn



快速设置

第 8 页



快速操作

第 16 页

使用说明书

在使用本产品之前，请务必先仔细阅读本使用说明书。
请务必保留备用。
请在充分理解内容的基础上，正确使用。

操作本产品前，请阅读“重要安全指示”（第 2 页）。
阅读完本指南后，请将其存放在安全的地方，以备将来参考。
本文档中的信息可能会有所变更，敬请留意。



您可以访问 canon.com/oip-manual，
阅读包含本机所有功能说明的用户指南。

重要安全指示

本章节中的安全说明非常重要，其目的是防止本机用户和他人遭受人身伤害和财产损失。使用本机以前，请阅读本章节并按照说明正确使用本机。请勿执行本说明书中未涉及的操作。在法律允许的范围内，佳能对于因本说明书中未说明的操作、使用不当或者非佳能或非佳能授权的第三方所进行的维修或改装而导致的任何间接的、偶然的或其他形式的损失(包括但不限于商业利润损失、业务中断或商业信息丢失)不承担责任。对本机的不当操作或使用可能会造成人身伤害和/或在“有限保修”范围内的需要大规模维修的机器损坏。

警告

表示有关操作的警告。如果没有正确执行相关操作，可能会导致死亡或人身伤害。为安全使用本机，务必注意这些警告提示。

注意

表示有关操作的注意事项。如果没有正确执行相关操作，可能会导致人身伤害。为安全使用本机，务必注意这些注意提示。

须知

表示操作方面的要求和限制事项。务必仔细阅读这些条目以便正确操作本机，避免本机损坏或财产损失。

安装

若要安全舒适地使用本机，请仔细阅读以下注意事项并将本机安装在适当的位置。

警告

请勿安装在可能会造成火灾或触电的位置

- 通风口被堵塞的位置（过于靠近墙壁、床、沙发、地毯或类似物体）
- 潮湿或多尘的位置
- 会受到阳光直射的位置或室外
- 会受到高温影响的位置
- 会受到明火影响的位置
- 酒精、油漆稀释剂或其他易燃物附近

其他警告

- 请勿将未经许可的电缆连接到本机，否则可能会导致火灾或触电。
- 请勿将项链和其他金属物或装液体的容器放在本机上。如果异物与本机内部的电气部件接触，可能会导致火灾或触电。

- 安装和拆下选购配件时，请务必关闭电源，拔掉电源线插头，然后断开所有接口电缆和电源线与本机的连接。否则，可能会损坏电源线或接口电缆，导致火灾或触电。
- 如果任何异物掉入本机，请拔掉交流电源插座上的电源插头，并与当地佳能授权经销商联系。

注意

请勿安装在以下位置

本机可能会掉落或翻倒，造成人身伤害。

- 不稳定的位置
- 会受到振动影响的位置

其他注意事项

- 搬运本机时，请按照本说明书中的说明进行操作。如果搬运不当，本机可能会翻倒，造成人身伤害。
- 安装本机时，注意不要让手夹在本机和地面或墙壁之间。否则可能会造成人身伤害。

测平底座（仅适用于装有测平底座的产品）

安装本机后，请勿卸下本机的测平底座，否则可能会使其跌落或翻倒，造成人身伤害。

须知

请勿安装在以下位置否则可能会造成本机损坏。

- 温度和湿度极低或极高的位置。
- 温度或湿度会出现大幅变化的位置
- 会产生磁波或电磁波的设备附近
- 会发生化学反应的实验室或位置
- 会受到腐蚀性或有毒气体影响的位置
- 可能会因本机重量而变形的位 置，或者本机易于下陷的位置（地毯等）

避开通风不佳的位置

正常使用期间，本机会产生少量的臭氧和其他排放物。尽管这个含量对健康没有影响，然而，在通风不佳的房间内长时间使用或者长时间生产过程中，可能会让人感觉不适。建议应保持本机工作间良好通风，以保持舒适的工作环境。还要避开人员会暴露于本机排放物的位置。

请勿安装在会发生结露的位置

当本机所在的房间温度快速上升，以及从凉爽或干燥的位置移到炎热或潮湿的位置时，本机内部可能会形成水珠（结露）。在这些条件下使用本机可能会造成卡纸、打印质量不佳或设备损坏。使用前，请让本机适应环境温度湿度至少两个小时。

连接电话线路（仅适用于带传真功能的产品）

本机符合模拟电话线路标准，并且只能连接至公用电话交换网络(PSTN)。将本机连接至数字电话线路或专用电话线路，可能妨碍本机的正常操作并且可能导致损坏。连接本机之前，务必确认电话线路的类型。将本机连接至光纤线路或IP电话线路之前，先联系服务提供商。

当使用无线 LAN 时（仅适用于带无线 LAN 功能的产品）

- 将本机安装在距离无线局域网路由器小于或等于 50 m 的地方。
- 尽可能安装在障碍物不会妨碍通信的位置，信号穿过墙壁或地板时可能会变弱。
- 请让本机尽可能远离数字无绳电话、微波炉或其他会发射无线电波的设备。
- 请勿在医疗设备附近使用。本机发射的无线电波可能会干扰医疗设备，从而可能会导致故障并导致事故。

电源

警告

- 只能使用符合指定电压要求的电源。否则可能会导致火灾或触电。
- 请勿使用非提供的电源线，否则可能会导致火灾或触电。
- 随机提供的电源线为本机专用。请勿将电源线连接至其他设备。
- 请勿修改、拉扯、强行弯折或进行可能会损坏电源线的任何其他行为。请勿将重物压在电源线上。电源线损坏可能会导致火灾或触电。
- 请勿用湿手插入或拔出电源线插头，否则可能会导致触电。
- 请勿将延长线或多插头接线板用于本机。否则可能会导致火灾或触电。
- 请勿缠绕电源线或将其打结，否则可能会导致火灾或触电。
- 请将电源线插头完全插入电源插座。否则可能会导致火灾或触电。
- 雷雨期间，请将电源线插头从电源插座中完全拔出。否则可能会导致火灾、触电或本机损坏。
- 确保本机电源安全、电压稳定。
- 请将电源线远离热源；否则可能会导致电源线表层熔化并且导致火灾或触电事故。

避免出现下列情况

如果对电源线连接部位的拉力过大,可能会损坏电源线或者断开本机内部的电线。从而引起火灾事故。避免出现下列情况

- 经常插拔电源线。
- 绊住电源线。
- 弯曲电源线的连接部位,对电源插座或者电源线连接部位持续施压。
- 对电源插头过度施压。

注意

请将本机安装在靠近电源插座的位置,并在电源插头周围留足空间,以便在紧急情况下能方便地拔出插头。

须知

当连接电源时

- 请勿将电源线连接到不间断电源,否则停电可能会导致本机故障或损坏。
- 如果将本机连接到有多个接口的交流电源插座,请勿使用剩余的接口连接其他设备。
- 请勿将电源线连接到计算机的辅助交流电源插座。

其他注意事项

电噪声可能会造成本机出现故障或丢失数据。

处理

警告

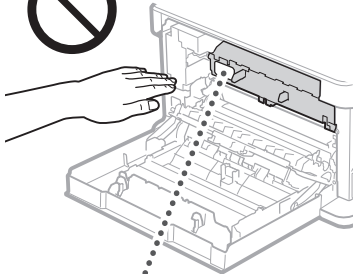
- 如果本机发出异常噪声、怪味、冒烟或散发大量热量,请立即拔出电源插座中的电源线插头并联络当地授权 Canon 经销商。继续使用可能会导致火灾或触电。
- 请勿拆卸或改装本机。本机内部存在高电压、高温组件。拆卸或改装可能会导致火灾或触电。
- 请将本机放置在儿童无法接触电源线和其他电缆或内部齿轮和电气部件的地方。否则可能会导致意外事故。
- 请勿在本机附近使用易燃喷雾器。如果易燃物与本机内部的电气部件接触,可能会导致火灾或触电。
- 移动本机时,请务必关闭本机的电源,然后再拔出电源线插头和接口电缆。否则可能会损坏电源线或接口电缆,导致火灾或触电。
- 当电源线插头已插入电源插座时,如果插入或拔出 USB 电缆,请勿触碰连接器的金属部分,否则可能会导致触电。

如果您正在使用心脏起搏器

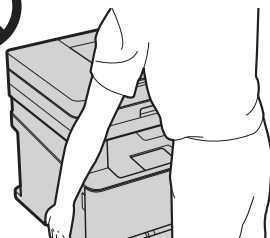
本机会产生低量磁通和超声波。如果您使用心脏起搏器并且感觉不舒服,请立即离开本机并就医。

注意

- 请勿将重物放在本机上,否则可能会翻倒而造成人身伤害。
- 为了安全,如果长时间不使用本机,请拔出电源线插头。
- 请小心打开和关闭盖板,不要让手受伤。
- 请让手和衣物远离输出区的辊轮。如果手或衣物被辊轮夹住,可能会造成人身伤害。
- 使用期间和刚使用后,本机内部和输出槽很烫。请勿接触这些区域,以防烫伤。另外,刚输出的打印纸张温度可能会很烫,因此请小心操作,否则可能会导致烫伤。

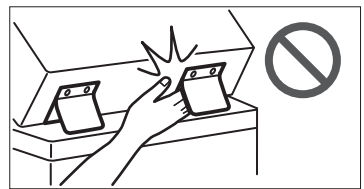


- 注意不要让字典等重物砸到稿台玻璃上。否则可能会损坏稿台玻璃并造成人身伤害。
- 请勿在安装任何纸盒、选购进纸器、选购纸仓或选购信封输送器的情况下搬运本机。否则,它们可能会掉落而造成人身伤害。



输稿器 (仅适用于带输稿器的产品)

- 使用稿台玻璃复印厚书时,请勿用力下压输稿器。否则可能会损坏稿台玻璃并导致人身伤害。
- 轻轻地关闭输稿器以免夹手,否则可能会导致人身伤害。
- 轻轻地关闭输稿器以免其背面夹手,否则可能会导致人身伤害。



装订处理器 (仅适用于带装订处理器的产品)

- 请勿将手放入托盘中正在执行装订操作的部分(辊附近),并特别注意尖锐的装订针,否则可能会导致人身伤害。

纸盒 (仅适用于带纸盒的产品)

- 纸盒取出时请勿将手伸入本机,否则可能导致人身伤害。

省电键 (仅适用于带省电键的产品)

- 为安全起见,长时间不使用本机时(例如在夜间,请按 (节能)。此外,为安全起见,长期不使用本机时(例如连续的假期期间),请关闭主电源开关并且拔出电源线。

激光安全性

本产品确认符合 IEC60825-1:2014 和 EN60825-1:2014 中 1 类激光产品的要求。

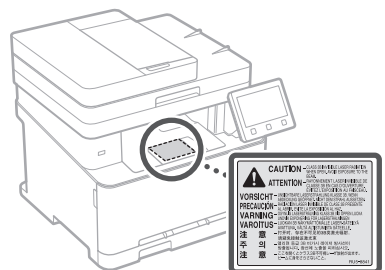
CLASS 1 LASER PRODUCT
LASER KLASSE 1

APPAREIL À LASER DE CLASSE 1
APPARECCHIO LASER DI CLASSE 1
PRODUCTO LÁSER DE CLASE 1
APARELHO A LASER DE CLASSE 1
LUOKAN 1 LASER-TUOTE
LASERPRODUKT KLASSE 1

激光束对人体有害。由于本产品内部的辐射完全被封闭在保护罩和外壳内,因此在用户正常操作阶段,本机不会泄漏激光束。请阅读以下备注和安全说明。

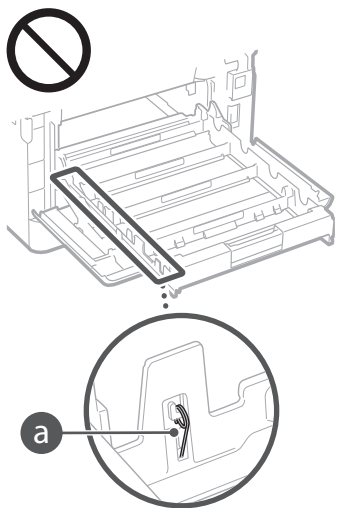
- 请勿打开除本机手册中允许打开之盖板以外的其他盖板。
- 如果激光泄露并射入人眼,可能对眼睛造成伤害。
- 如果使用控制装置、调节装置或执行本手册中未规定的步骤,可能会导致具有危险性的辐射照射。

激光安全标签



须知

- 请按照本机警告标签上的说明进行操作。
- 请勿让本机受到强烈的冲击或振动。
- 请勿强行打开和关闭机门、盖板和其他部件，否则可能会导致本机损坏。
- 请勿在本机运行过程中关闭主电源开关或打开盖板。否则可能会导致卡纸。
- 使用短于三米的标准电缆。
- 使用短于三米的USB电缆。
- 请勿触摸本机内部的触点 (a)，否则可能会导致本机损坏。



当运输本机时

为了防止在运输期间损坏本机，请执行以下操作。

- 取出墨粉盒。
- 用包装材料将本机安全装入原包装箱中。

安全相关符号

- | 电源开关：“开”位置
- 电源开关：“关”位置
- ⏻ 电源开关：“待机”位置
- ① 按压开关 ■ “开” ■ “关”
- ⊕ 保护接地端子
- ⚠ 危险内部电压。未经许可，切勿打开盖板。
- ⚠ 小心：高温表面。请勿触摸。
- 回 II 类设备
- △ 移动部件：保持身体远离移动部件。

[注释]

根据产品的不同，可能没有贴附上述某些符号。

维护和检查

请定期清洁本机。如果灰尘积累，本机可能无法正常工作。清洁时，请务必注意以下事项。如果操作期间出现问题，请参阅用户指南中的“故障排除”。如果无法解决问题或者感觉本机需要检查，请参阅“无法解决问题时”。

警告

- 清洁前，请关闭电源，并拔掉电源插座中的电源线插头。否则可能会导致火灾或触电。
- 请定期拔出电源线插头并用干布擦去灰尘和污垢。积累的灰尘可能会吸收空气中的水份，如果接触到电荷，可能会导致火灾。
- 请使用沾湿并完全拧干的清洁布来清洁本机。清洁布只能用水沾湿。请勿使用酒精、苯、油漆稀释剂或其他易燃物。请勿使用棉纸或纸巾。如果这些物体与本机内部的电气部件接触，可能会产生静电或导致火灾或触电。
- 请定期检查电源线和插头是否损坏。请检查本机上是否有灰尘、凹痕、刮伤、裂纹或产生大量热量。使用维护不佳的设备可能会导致火灾或触电。

注意

- 本机内部有高温和高电压组件。触碰这些组件可能会导致灼伤。请勿触碰本手册中未指示的组件。
- 放置纸张或清除卡住的纸张时，注意不要被纸张边缘割伤手。

耗材

警告

- 请勿将用过的硒鼓等类似装置投入明火。另外，请勿在会受到明火影响的位置存放硒鼓或纸张。否则可能会造成墨粉燃烧，造成烧伤或火灾。
- 如果使墨粉意外洒出或四散，请用潮湿的软布将散开的墨粉小心擦拭干净，注意不要吸入墨粉尘。请勿使用未配备安全装置的吸尘器，以免在清理散开的墨粉时出现粉尘爆炸。否则可能会导致吸尘器损坏或因静电而导致粉尘爆炸。

注意

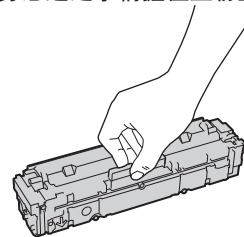
- 注意不要吸入墨粉。如果吸入了墨粉，请立即就医。
- 注意不要让墨粉进入眼睛或嘴巴。如果墨粉进入眼睛或嘴巴，请立即用冷水冲洗并就医。
- 注意不要让墨粉接触皮肤。如果接触了皮肤，请用肥皂和冷水清洗。如果皮肤出现不适，请立即就医。

- 请将墨粉盒和其他耗材放在儿童无法接触的地方。如果吞入了墨粉，请立即就医或咨询毒物控制中心。
- 请勿拆卸或改装硒鼓等类似装置。否则可能会造成墨粉四散。
- 将硒鼓的密封带完全撕下时，请勿过分用力。否则可能会造成墨粉四散。

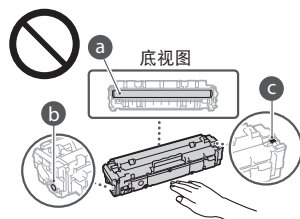
须知

处理墨粉盒

- 请务必通过手柄握住墨粉盒。



- 请勿触摸墨粉盒存储器 (a) 或电触点 (b)。为避免刮伤本机内的感光鼓表面或使其曝光，请勿打开感光鼓保护盖 (c)。



- 除非必要，否则请勿从包装材料或从本机中取出硒鼓。
- 墨粉盒是磁性产品。请勿将其靠近包括软盘和磁盘驱动器等易受磁性影响的产品，否则可能会导致数据损坏。

存放墨粉盒

- 请存放在以下环境中，以确保安全和正常使用。
存放温度范围：0 至 35°C
存放湿度范围：35% 至 85% RH (相对湿度/无结露) *
- 请在要使用时再打开墨粉盒。
- 从本机中取出墨粉盒进行存放时，请安装感光鼓的保护盖，然后将取下的墨粉盒放入原装保护袋中或者用厚布包住。
- 存放墨粉盒时，请勿竖直或上下颠倒存放。墨粉将会固化，即使晃动可能也无法恢复原来的状态。
- * 即使在适合存放的湿度范围内，如果墨粉盒内外存在温度差，墨粉盒内也可能形成水珠（结露）。结露会对墨粉盒的打印质量产生不利影响。

请勿将墨粉盒存放在以下位置

- 会受到明火影响的位置
- 会受到阳光直射或强光照射五分钟或更长时间的位置
- 空气中盐份过多的位置
- 有腐蚀性气体（即气溶胶喷雾和氨）的位置
- 会受到高温高湿影响的位置
- 温度和湿度会出现大幅变化、易于出现结露的位置
- 有大量灰尘的位置
- 儿童可以接触的位置

注意假冒硒鼓

- 目前市场上发现有佳能硒鼓的假冒品。使用此类假冒硒鼓可能会导致打印质量下降以及机器本身的性能无法得到充分发挥等问题。

对于使用假冒硒鼓而导致的任何故障或事故，佳能不负任何责任。有关详细信息，请参考 canon.com/counterfeit。

维修部件和硒鼓等类似装置的供应期限

- 当本机型号停产后，本机专用维修部件和硒鼓等类似装置在至少七(7)年内仍然有售。

墨粉盒的包装材料

- 请保留硒鼓的包装材料，运输本机时需要用到这些材料。
- 包装材料的形式或布置可能会有改变，也有可能增加或减少包装材料，敬请留意。
- 请根据适用使用的当地法规处理从硒鼓撕下的密封带。

处理用过的硒鼓等类似装置时

- 丢弃硒鼓等类似装置时，请将其放入原包装材料，以防内部墨粉四散，并根据适用当地法规处理。

其他警告



（“仅适用于海拔2000m及以下地区安全使用”），为根据GB4943.1-2011进行的标注。



（“仅适用于非热带气候条件下安全使用”），为根据GB4943.1-2011进行的标注。

根据型号不同，部分产品上没有上述标志。

注意

无线局域网规章信息

第十三条

1. 使用频率：2.4 - 2.4835 GHz
等效全向辐射功率(EIRP)：
天线增益 < 10dBi时：≤100 mW 或 ≤20 dBm
最大功率谱密度：
天线增益 < 10dBi时：≤10 dBm / MHz(EIRP)
载频容限：20 ppm
带外发射功率(在2.4 - 2.4835GHz频段以外)
≤-80 dBm / Hz (EIRP)
杂散发射(辐射)功率(对应载波 ±2.5倍信道带宽以外)：
≤-36 dBm / 100 kHz (30 - 1000 MHz)
≤-33 dBm / 100 kHz (2.4 - 2.4835GHz)
≤-40 dBm / 1 MHz (3.4 - 3.53 GHz)
≤-40 dBm / 1 MHz (5.725 - 5.85 GHz)
≤-30 dBm / 1 MHz (其它1 - 12.75 GHz)
2. 不得擅自更改发射频率、加大发射功率(包括额外加装射频功率放大器)，不得擅自外接天线或改用其它发射天线；
3. 使用时不得对各种合法的无线电通信业务产生有害干扰；一旦发现有害干扰现象时，应立即停止使用，并采取措施消除干扰后方可继续使用；
4. 使用微功率无线电设备，必须忍受各种无线电业务的干扰或工业、科学及医疗应用设备的辐射干扰；
5. 不得在飞机和机场附近使用。
6. 本设备包含型号核准代码为：CMIIT ID:2014DJ3155.的无线电发射模块。

维护和检查

产品使用与图像使用上的法律限制

使用本产品扫描、打印或复制某些文档，以及在本产品上扫描、打印或复制的此类图像的使用可能受到法律禁止，您可能因此而承担刑事和/或民事责任。有关文档的示例参见以下列表，因篇幅所限，无法一一列举。此列表仅作参考之用。如果不确定使用本产品扫描、打印或复制任何特定文档和/或使用扫描、打印或复制的图像是否合法，则应该事先咨询法律顾问。

- 纸币
- 旅行支票
- 汇票
- 食品券
- 存款凭证
- 护照
- 邮票（已注销或未注销）
- 移民文件
- 识别徽章或证章
- 国内印花税票（已注销或未注销）
- 义务兵役或征兵证件
- 债券或其他负债证明书
- 政府机构签发的支票或汇票
- 股票证书
- 机动车驾驶证和所有权证明
- 未经著作权人许可的受版权保护的作品/艺术作品

声明

- 本文档中的信息可能会有所变更，敬请留意。
- 在法律允许的范围内，Canon Inc. 明确声明对本资料不提供任何形式的担保（明示或默示），包括但不限于对可销性、适销性、特定用途的适用性以及非侵权性的担保。Canon Inc. 对因使用本资料而导致的任何间接的、偶然的或其他形式的损失（包括但不限于商业利润损失、业务中断或商业信息丢失）不承担责任。

关于本手册

本手册中使用的按键和按钮

- 以下标记和按键名称为本手册中按下按键的表述方法的示例。
- 操作面板按键：[按键图标]示例：
- 显示器：<指定接收者。>
- 电脑显示器上的按钮和项目：[参数选择]

本手册中使用的插图和显示内容

除非特别说明，本安装指南中使用的插图和屏幕显示均为 imageCLASS MF635Cx。

商标

Mac 是 Apple Inc. 的商标。Microsoft、Windows、Windows Vista、Windows Server、Internet Explorer、Excel 和 PowerPoint 是 Microsoft Corporation 在美国和/或其他国家的注册商标或商标。本文档中提及的其他产品和公司名称可能是其各自所有者的商标。

第三方软件

此 Canon 产品（“产品”）包括第三方软件模块。使用和分发这些软件模块，包括此类软件模块的任何更新（以下统称“软件”）均受下述许可条件 (1) 至 (9) 的约束。

- (1) 您同意在本产品（包括本软件）运输、转让或出口至任何国家时遵守相关国家的任何适用的出口管制法律、限制或规定。
- (2) 本软件版权所有保留软件及与软件相关的所有标题、所有权及知识产权。除非此处明确说明，本软件所有者的任何知识产权，包括此处表述的或暗示的许可或权利皆未转让或许可于用户。
- (3) 您可以将本软件专门用于本产品。
- (4) 在没有本软件版权所有者的事先书面同意下，用户不可以向任何第三方分派、发从属许可、营销、销售或转让本软件。
- (5) 尽管有上述规定，但您只能在以下情况下转让本软件：(a) 将您所有的产品权利和在许可条件下的所有权利和义务一并转让给受让人，且 (b) 此受让人同意接受所有这些条件的约束。
- (6) 用户不可以对本软件进行反向编译、反向工程、反汇编或删除本软件的编码使之成为可读形式。
- (7) 用户不可以修改、改编、翻译、租赁、出租或租借本软件或根据本软件创造衍生产品。
- (8) 用户无权从本产品中删除或单独拷贝本软件。
- (9) 用户未被授予本软件中的可读取部分(源代码)的许可。

尽管有上述 (1) 至 (9) 的规定，本产品还包括附带其他许可条件的第三方软件模块，这些软件模块将受其他许可条件的约束。

请参阅相应产品手册附录所述的第三方软件模块的其他许可条件。可从以下网址访问此手册：<http://canon.com/oip-manual>。

通过使用本产品，您即被视为已同意所有适用的许可条件。如果您不同意这些许可条件，请联系您的服务代表。

产品中有害物质的名称及含量

部件名称	有害物质					
	铅 (Pb)	汞 (Hg)	镉 (Cd)	六价铬 (Cr (VI))	多溴联苯 (PBB)	多溴二苯醚 (PBDE)
1. 电源 / 高压电源	×	○	○	○	○	○
2. 束线	×	○	○	○	○	○
3. 操作面板 / 读取部	×	○	○	○	○	○
4. 印刷电路板	×	○	○	○	○	○
5. 外壳 / 框架	×	○	○	○	○	○
6. 内部部件	×	○	○	○	○	○

本表格依据SJ/T 11364 的规定编制。
 ○：表示该有害物质在该部件所有均质材料中的含量均在GB/T 26572 规定的限量要求以下。
 ×：表示该有害物质至少在该部件的某一均质材料中的含量超出GB/T 26572 规定的限量要求。



中华人民共和国
电子电气产品有害物质限制使用标志

本标志适用于在中华人民共和国销售的电子电气产品，标志中央的数字代表产品的环保使用期限。只要您遵守与本产品相关的安全与使用方面的注意事项，在从生产日期起算的上述年限内，就不会产生环境污染或对人体及财产的严重影响。部分产品可能不包含此表部件名称栏中的某些部件。

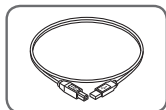
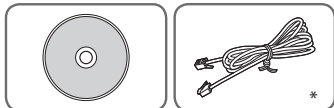
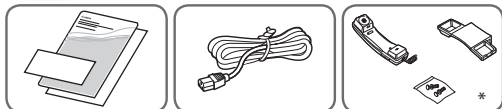
目录

快速设置	8
安装本机	8
本机随附的物品	8
安装本机	8
开始安装之前	8
安装要求	8
配置本机	12
配置本机的初始设置	12
配置连接计算机的方法	12
指定连接方法	12
通过无线局域网连接	12
通过有线局域网连接	13
通过 USB 连接	14
安装软件	14
配置本机	15
快速操作	16
正确放置原稿	16
从操作面板开始操作	16
扫描	16
复印	17
传真	17
打印	17
装入纸张	18
装入纸盒	18
装入手送纸槽	18
如果发生问题	19
本机似乎无法工作	19
发生卡纸	19
更换硒鼓	19
可供更换的硒鼓型号	19

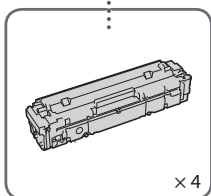
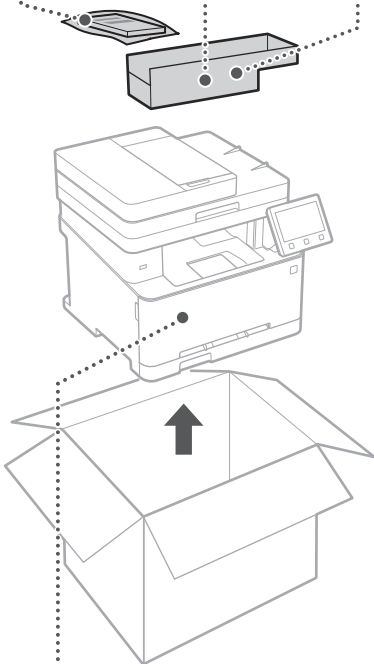
安装本机



本机随附的物品



*本机某些型号可能不提供此物品。



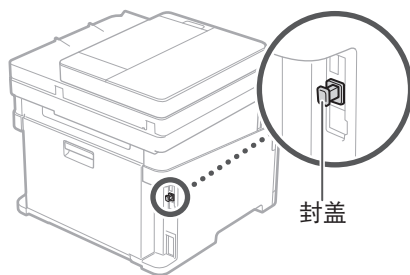
本机提供初始硒鼓。



安装本机

开始安装之前

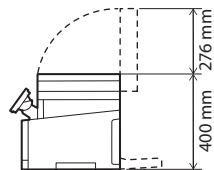
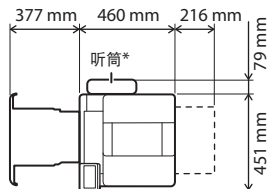
- 撕下全部胶带。
- 请勿取下 USB 端口封盖。



安装要求

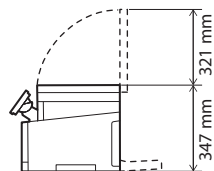
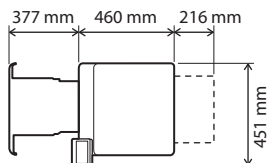
在本机周围留下 100 mm 或更大的空间。

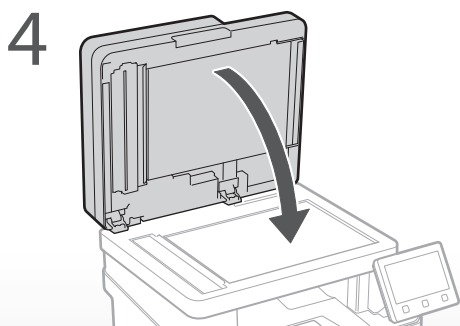
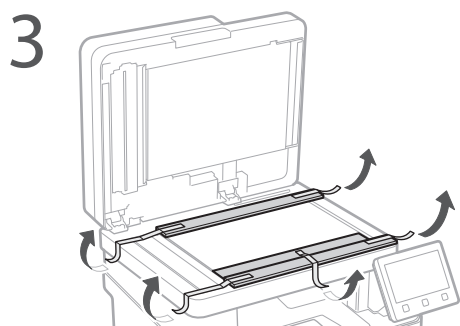
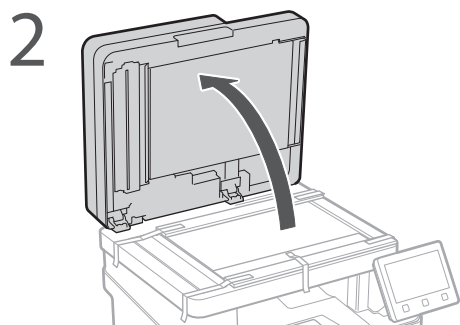
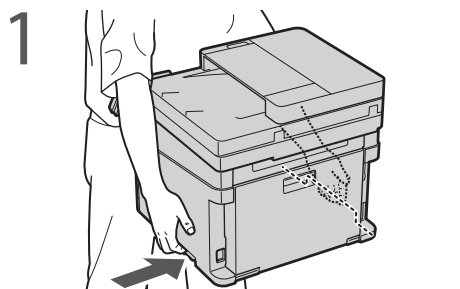
MF635Cx/MF633Cdw



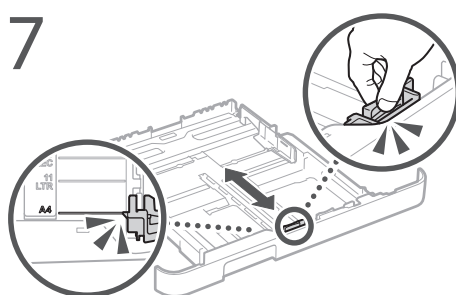
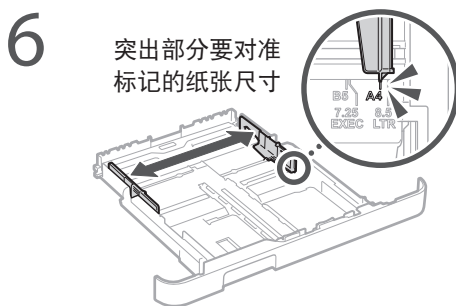
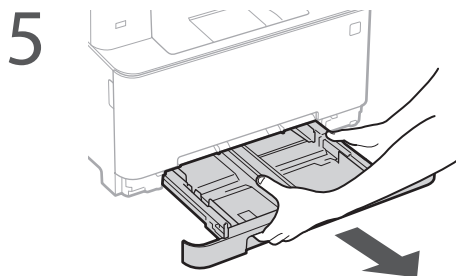
*本机某些型号可能不提供此物品。

MF631Cn

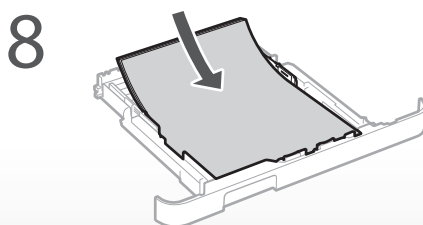




⋮



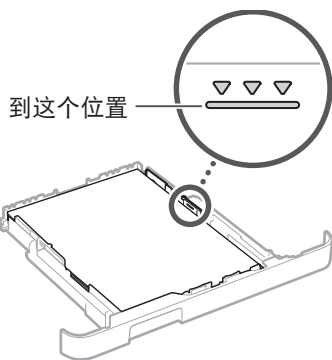
突出部分要对准
标记的纸张尺寸



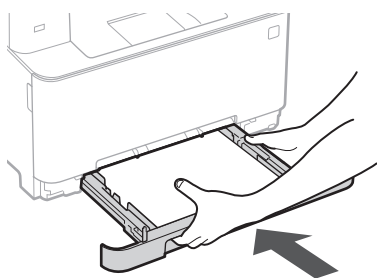
⋮

安装本机

9



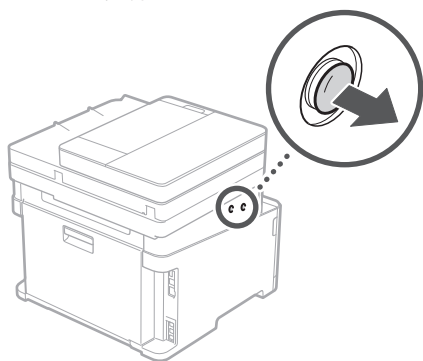
10

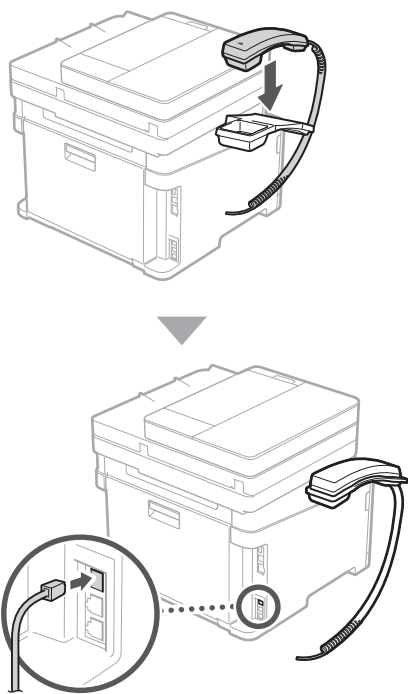


11

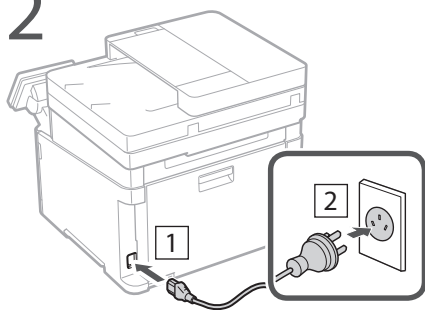
连接听筒。*

*如果不使用听筒，请继续操作下一步骤。





12



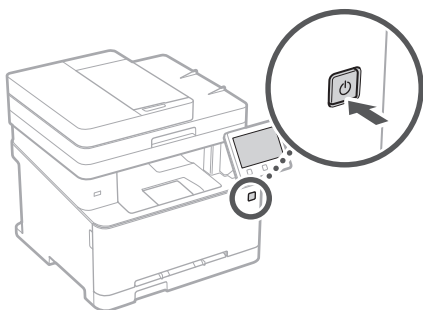
接下来继续配置本机。

配置本机的初始设置

关于应用程序库(MF635Cx)

利用应用程序库，您可以通过一键式操作，使用一些实用功能来完成日常工作，或者使用其他便利功能，而无需每次都进行功能设置。只需按下主画面中显示的相应按钮，即可访问各个已注册的功能。有关各个功能的描述，请参阅设置指南。

1.



2. 设置当前日期/时间。
3. 配置设置，以防未经授权的访问。
 - 请输入相同的 PIN 两次进行确认。
4. 执行色彩修正。

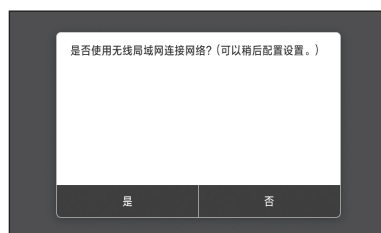
配置连接计算机的方法

开始配置之前

- 本机某些型号可能无法使用无线局域网。
- 本机无法同时连接至有线和无线局域网。
- 如果本机连接至不安全的网络，您的个人信息可能会泄露给第三方。请小心注意。
- 本机未配备路由器。请根据需要准备一个。
- 即使在没有无线局域网路由器的环境中，也可以使用访问点模式从移动设备直接通过无线方式连接至本机（直接连接）。

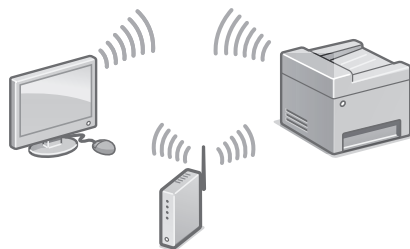
➔ 用户指南

指定连接方法



- 通过无线局域网连接：<是>
- 通过有线局域网或 USB 连接：<否>

通过无线局域网连接



1. 确保计算机已正确连接路由器。

有关详细信息

➤ 用户指南中的“按照设置指南进行设置”

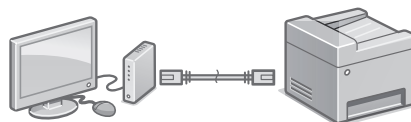
2. 检查计算机上的网络设置。
3. 记下 SSID 和网络密钥。
 - 检查路由器上的标签。➤ 用户指南
 - 如果路由器上有 WPS 标记，设置操作将更轻松。➤ 用户指南
4. 根据下面的画面设置访问点和网络密钥。



1. 按 <确定>。
2. 按 <SSID 设置>。
3. 按 <选择访问点>。
4. 选择访问点 (SSID)，然后按 <下一步>。
5. 输入 WEP 密钥 (网络密钥)，然后按 <应用>。
6. 按 <是>。
 - IP 地址将在几分钟内完成自动配置。
 - 将显示“已连接。”
5. 安装驱动程序和软件。
 - 第 14 页上的“安装软件”

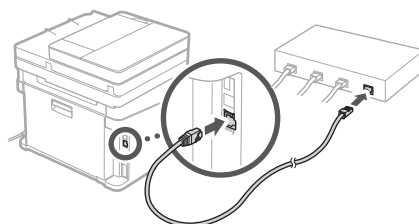
现在您已完成初始设置。
如果本机配有传真功能，请继续配置
传真设置。➤ 第 15 页

通过有线局域网连接



本机没有随附局域网电缆。
请根据需要准备一条。

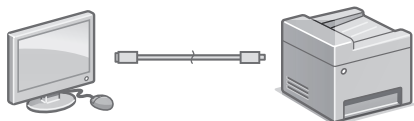
1. 确保计算机已正确连接路由器。
2. 检查计算机上的网络设置。
3. 连接局域网电缆。



- 连接电缆后，请等待几分钟（直到自动设置好 IP 地址）。
 - 如果已在本机上设置静态 IP 地址，请手动设置本机的 IP 地址。
4. 安装驱动程序和软件。
 - 第 14 页上的“安装软件”

现在您已完成初始设置。
如果本机配有传真功能，请继续配置
传真设置。➤ 第 15 页

通过 USB 连接

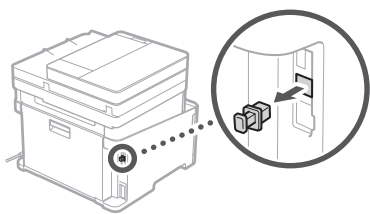


安装驱动程序之前，请勿连接 USB 电缆。如果已连接，请将 USB 电缆从计算机断开，关闭对话框，然后从步骤 1 开始执行以下步骤。

1. 安装驱动程序和软件。

➔ 第 14 页上的“安装软件”

- 当显示将 USB 电缆连接至本机的画面时，取下 USB 端口的封盖。



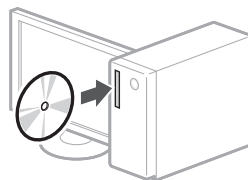
现在您已完成初始设置。

如果本机配有传真功能，请继续配置传真设置。➔ 第 15 页

安装软件

- 此处所述的步骤仅适用于运行 Windows 操作系统的计算机。有关软件安装步骤的更多详细信息，请参阅驱动程序手册。
- 有关运行 Mac OS 的计算机的安装说明，请参阅驱动程序手册。
- 根据购买时间的不同，本机可能没有随附用于 Mac OS 的驱动程序。新驱动程序已上传至 Canon 网站，您可以下载并使用最新的驱动程序。

1.



2.



如果未正确显示画面，请重新插入 DVD-ROM，或在 Windows 平台上搜索“D:\MInst.exe”（此处假设“D:”盘是光驱）。

方便地使用扫描仪

通过“发送功能设置工具”配置网络设置后，可直接用电子邮件或互联网传真来发送扫描的原稿，或将它们存储在共享文件夹或 FTP 服务器上。

在步骤 2 显示的画面中，选择 [启动软件程序] ▶ [发送功能设置工具]，以启动发送功能设置工具。

有关详细信息

➔ 用户指南中的“配置传真功能的初始设置”

配置本机

开始配置之前：

如果本机未配备电话线。请根据
需要准备一条。

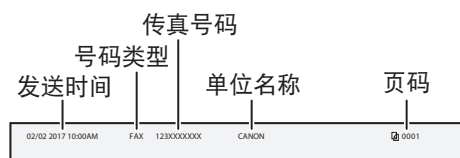
根据下面的画面配置传真设置。



1. 按 <传真>。
2. 按 <现在设置>。
3. 注册本机的电话号码（传真号码）和缩写的用户名。



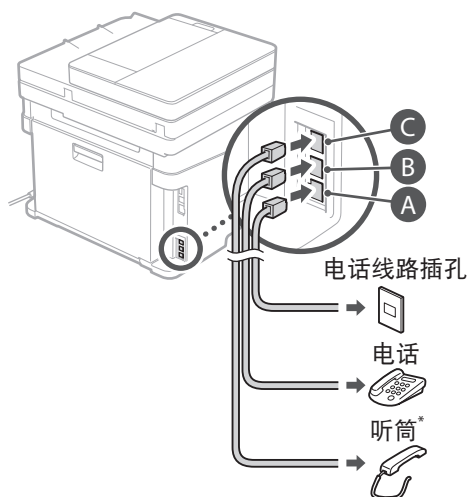
- 以下信息将作为发送方信息，打印在接收方机器所以输出纸张的顶部。



4. 设置接收模式。

- 根据使用传真功能的目的，通过回答问题完成设置。

5. 连接电话线路。



*本机某些型号可能不提供此物品。

6. 按 <结束>。

7. 按 <是>。

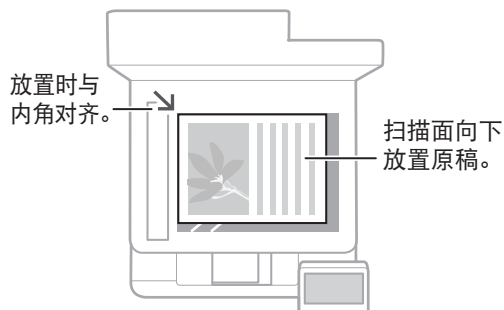
现在您已完成配置。

注意！

如果装入的纸张不是 A4 尺寸，请更改纸张设置。➔ 第 18 页上“装入纸盒”中的步骤 5 和 6。

正确放置原稿

将原稿放置在稿台玻璃上

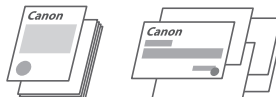
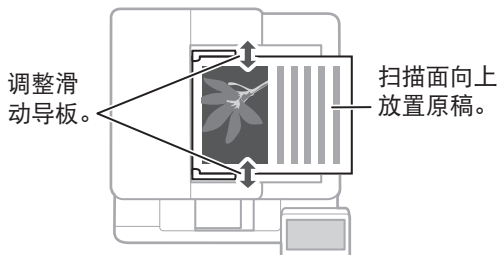


适合扫描书页、杂志页面和报纸剪辑。

开始操作之前请记得

将原稿放入输稿器*

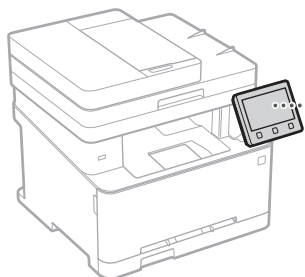
*本机某些型号可能不提供此功能。



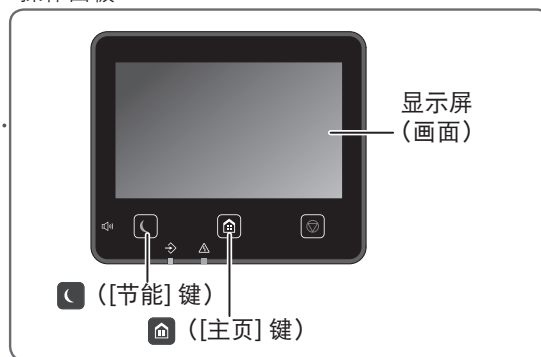
适合连续扫描多页文献、报价单等。

从操作面板开始操作

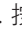
本机 (MF635Cx)



操作面板



扫描

1. 放置原稿。
2. 按 , 然后选择 <扫描>。
3. 选择扫描类型, 然后输入必要信息。
4. 选择 <开始>、<黑白开始> 或 <彩色开始>。

扫描类型

- 存储在 USB 存储设备中
- 发送电子邮件
- 发送至文件服务器

从计算机扫描


- MF Scan Utility



有关详细信息
➔ 用户指南中的“扫描”



复印

1. 放置原稿。
2. 按 ，然后选择 <复印>。
3. 根据需要指定复印设置。
4. 输入所需的份数。
5. 选择 <开始>、<黑白开始> 或 <彩色开始>。

实用复印设置

- N合1
- 双面或单面*
- 放大或缩小
- 复印 ID 卡

* 本机某些型号可能无法使用此功能。




有关详细信息
➔ 用户指南中的“复印”



传真*

* 本机某些型号可能无法使用此功能。

1. 放置原稿。
2. 按 ，然后选择 <传真>。
3. 输入接收方信息。
4. 根据需要指定传真设置。
5. 选择 <开始>。

实用传真功能

- 多路发送
- 存储接收
- PC 传真



有关详细信息
➔ 用户指南中的“传真”



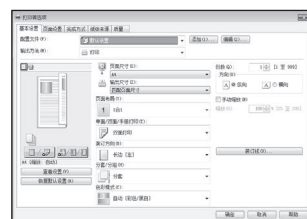
打印

1. 打开要打印的文档，然后选择应用程序的打印功能。
2. 选择本机的打印机驱动程序，然后单击 [首选项] 或 [属性]。
3. 指定纸张尺寸。
4. 指定纸张来源和纸张类型。
5. 根据需要指定打印设置。
6. 选择 [确定]。
7. 选择 [打印] 或 [确定]。

实用打印设置

- 双面*
- N合1
- 手册打印*

* 本机某些型号可能无法使用此功能。



有关详细信息
➔ 用户指南中的“打印”

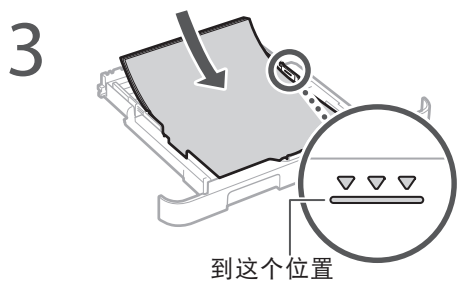
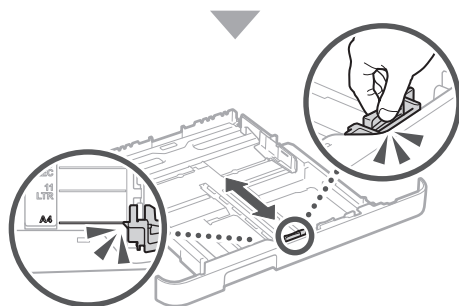
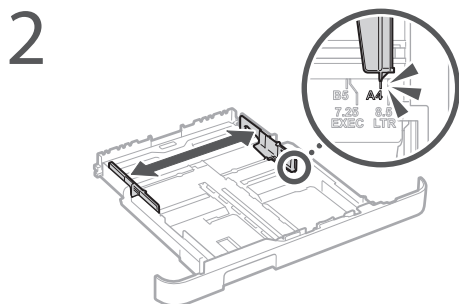
装入纸张

有关详细信息

➔ 用户指南中的“装入纸张”


装入纸盒

1 拉出纸盒。



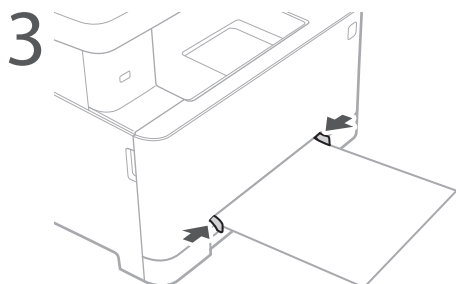
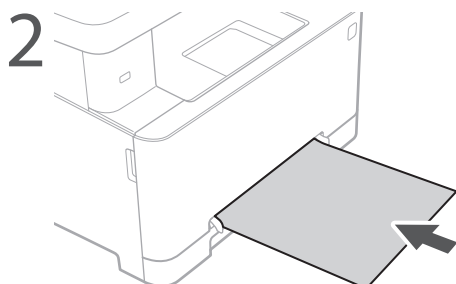
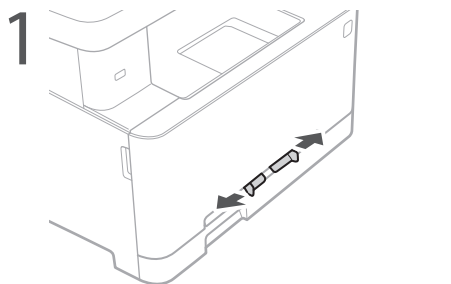
4 将纸盒插入本机。

如果装入的纸张尺寸或类型与之前不同，请务必更改设置。

5 按 ，然后选择 <纸张设置>。

6 根据画面指定纸张尺寸和类型。

装入手送纸槽



4 根据画面指定纸张尺寸和类型。

如果发生问题


有关详细信息

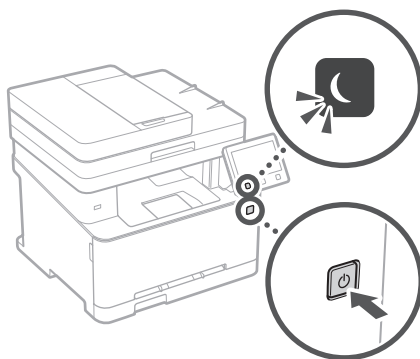
➤ 用户指南中的“故障排除”

本机似乎无法工作

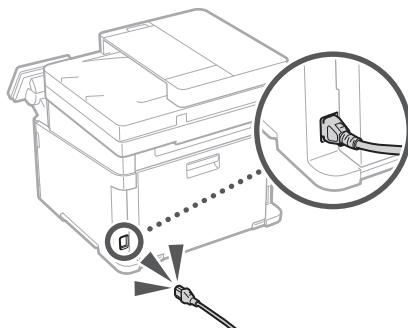
请确认以下事项。

- 电源是否开启？
- 本机是否退出睡眠模式？

如果显示屏和  均未亮起，请按电源开关。



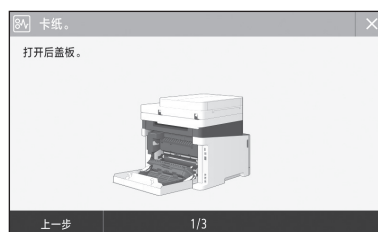
- 电源线是否已正确连接？



如果问题仍然存在，请参阅用户指南。

发生卡纸

当纸张卡住时，将出现如下所示的画面。
根据画面显示的说明清除卡纸。



更换硒鼓

根据画面显示的说明更换硒鼓。



可供更换的硒鼓型号

- Canon Cartridge 045 Black (黑色)
- Canon Cartridge 045 Cyan (青色)
- Canon Cartridge 045 Magenta (品红色)
- Canon Cartridge 045 Yellow (黄色)
- Canon Cartridge 045 H Black (黑色)
- Canon Cartridge 045 H Cyan (青色)
- Canon Cartridge 045 H Magenta (品红色)
- Canon Cartridge 045 H Yellow (黄色)

Canon

原产地：越南
进口商：佳能(中国)有限公司
地址：100005 北京市东城区金宝街89号金宝大厦2层

制造商：佳能公司
地址：146-8501 日本国东京都大田区下丸子 3-30-2

修订日期：2017.8



FT6-1780 (010) XXXXXXXXXX Copyright CANON INC. 2017 PRINTED IN XXXXX